



**高功率 5W MR16 優點:**

- 高亮度輸出
- 經濟實惠 / 節能 (5W VS 50W)
- 自然光線 / 不閃爍
- 散熱穩定
- 壽命長 / 無需維修
- 輕巧設計 / 堅固耐用 / 零件容易替換
- 定電流設計
- 環保 / 無化學毒害 / 減少垃圾量
- 應用: 所有室內照明 / 適合 GU5.3 MR16

**高功率 5W MR16**

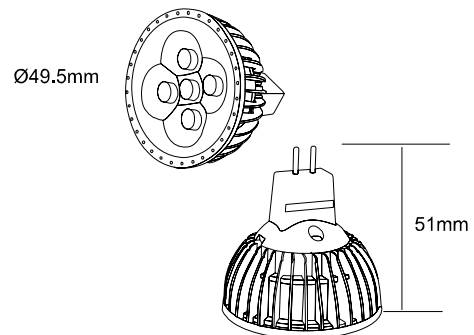
FPB15W05HPPD5 (White, 30°)  
FPB15W05HPPD5 (Warm White, 30°)



**詳細規格**

**外觀尺寸**

顏色	白/暖白
尺寸	Φ49.5mm x H51mm
光源	1W*5pcs 高功率 LED
外殼	鋁製壓鑄
運轉溫度	-20°C to 50°C (-4°F to 122°F)
開始溫度	-10°C to 50°C (14°F to 122°F)
IP 值	IP40
LED 光源壽命	50,000 小時
底座	MR16
配件	無
重量	35g



**電學**

**通訊裝置**

輸入電壓	AC 12V / DC 12V	控制裝置	無
DC 電流	250mA	控制器	無
總消耗功率	5W	數據端	無

**光學**

**輸出功率**

透鏡	聚碳酸酯
角度	30°
光源分佈	光源均勻分布

顏色	波長	色溫	消耗功率 (W)	流明	效能
白	-	5500~6000K	5	400	80
暖白	-	2800~3200K	5	325	65