



超高功率 LED 20W 軌道燈 **優點:**

- 極光系列 / **高功率輸出** / 最佳高度照射為 5 米
- 絕對節費 / 節能 (20W VS 70W)
- **單顆 LED 模組** / 自然柔和光線 / 不閃爍
- 最接近輝光放電管 / **無重影效果**
- **燈體散熱 / LED** 只比表面多出 5 度 c
- 超長壽命 / 無需維修
- 簡單設計 / 堅固構造 / 零件容易替換 / **定電流設計**
- 環保 / 無化學傷害 / 減少垃圾量
- 應用: 所有室內投射照明

超高功率 LED 20W 軌道燈 GUNO

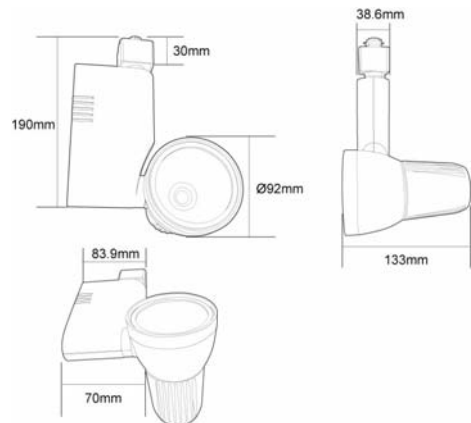
FPD07W01HPPA20 (White, 30°)  
FPD07WW01HPPA20 (Warm White, 30°)



詳細規格

外觀尺寸

顏色	白/暖白
尺寸	燈具: Φ92mm x H133mm 底座: Φ38.6mm x L70mm x H190mm
光源	20W 超高功率 LED
外殼	鋁製壓鑄
運轉溫度	-40°C to 50°C (-40°F to 122°F)
開始溫度	-40°C to 50°C (-40°F to 122°F)
IP 值	IP40
LED 光源壽命	50,000 小時
設計	可調式接頭
配件	無
重量	940g



電學

通訊裝置

輸入電壓	AC 110V/240V	控制裝置	無
DC 電流	1.8A	控制器	無
總消耗功率	20W	數據端	無

光學

輸出功率

透鏡	無
角度	30°
光源分佈	光源均勻分布

顏色	波長 (nm)	色溫 (Typical)	流明 (Lm)	效能 (Lm/W)
白	-	5600~6000K	1500	75
暖白	-	3000~3400K	1400	70