

超高功率 LED 90W 隧道燈 優點:

- 極光系列 / **超高亮度輸出**
- **投射距離 12 米**
- 絕對節費 / 節能
- **單顆 LED 模組** / 光線均勻 / 無斷光
- 燈體散熱, 不需要額外的散熱鰭片
- 超長壽命 / 無需維修
- 簡單設計 / 構造堅固
- **定電流設計**
- 環保 / 無化學傷害 / 垃圾量減少
- 應用: 隧道照明, 道路標示牌投射照明, 建築景觀照明...等

超高功率 LED 90W 隧道/投射燈

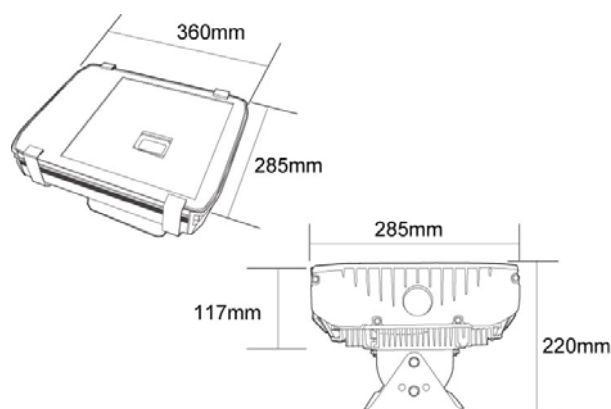
FFL01-W01HP-VA90 (White, 90°)
FFL01-WW01HP-VA90 (Warm White, 90°)



詳細規格

外觀尺寸

顏色	白/暖白
尺寸	L360mm x W285mm x H220mm
光源	90W 超高功率 LED
外殼	鋁合金燈體
運轉溫度	-30°C to 50°C (-22°F to 122°F)
開始溫度	-30°C to 50°C (-22°F to 122°F)
IP 值	IP65
LED 光源壽命	50,000 小時
設計	吊掛固定
配件	固定座
重量	8.2 kg



電學

通訊裝置

輸入電壓	AC 110V/240V	控制裝置	無
DC 電流	4A	控制器	無
總消耗功率	90W	數據端	無

光學

LED 輸出功率

燈罩	玻璃
角度	120°
光源分佈	光線均勻分布

顏色	波長 (nm)	色溫 (Typical)	流明 (Lm)	效能 (Lm/W)
白	-	5600~6000K	8,100	90
暖白	-	3000~3400K	6,750	75