



## 超高功率 LED 地埋燈 10W

### 超高功率 LED 地埋燈 10W 優點:

- 極光系列 / **高亮度輸出**
- 絕對節省 / 節能 (10W VS 40W)
- **單顆 LED 模組** / 自然柔和光線 / 不閃爍
- 最接近輝光放電管 / **無鬼影效果**
- **燈體散熱** / LED 只比表面多出 10 度 c
- 超長壽命 / 無需維修
- 簡單設計 / 堅固構造 / 零件容易替換 / **定電流設計**
- 環保 / 無化學傷害 / 減少垃圾量
- 二氧化碳減少 (基於 5 萬小時): **957KG =** 
- 銀汞減量: **41.67mg**
- 應用: 戶外投射, 雕像投射, 景觀照明...等

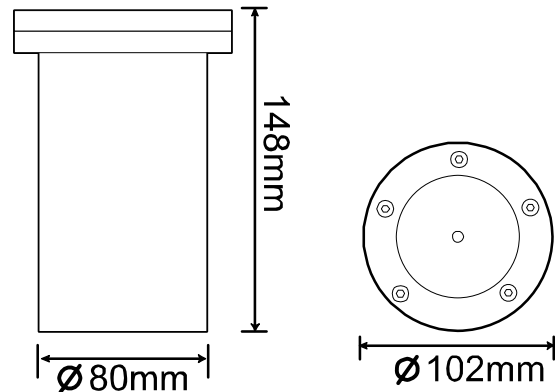
FPG05-W01HP-RF10 (White, 60°, DC12V)  
 FPG05-WW01HP-RF10 (Warm White, 60°, DC12V)  
 FPG05-B01HP-RF10 (Blue, 60°, DC12V)  
 FPG05-A01HP-RF10 (Amber, 60°, DC12V)



### 詳細規格

顏色	白/暖白/紅/綠/藍/琥珀
尺寸	Φ102mm(Body Φ80mm) X H148mm
光源	10W 超高功率 LED
外殼	鋁製壓鑄
運轉溫度	-40°C to 50°C (-40°F to 122°F)
開始溫度	-40°C to 50°C (-40°F to 122°F)
IP 值	IP68
LED 光源壽命	50,000 小時
設計	嵌入式設計
配件	10W LED Driver AC110~240V
重量	700g

### 外觀尺寸



### 電學

輸入電壓	DC15V or 可選 AC110V/240V
DC 電流	800mA
總消耗功率	10W

### 通訊裝置

控制裝置	無
控制器	無
數據端	無

### 光學

燈罩	安全強化玻璃
角度	90°
光源分佈	光線均勻分布

### 輸出功率

顏色	波長 (nm)	色溫 (Typical)	流明 (Lm)	效能 (Lm/W)
白	-	5600~6000K	650	65
暖白	-	3000~3400K	600	60
紅	623-625	-	500	50
綠	522-525	-	500	50
藍	462-468	-	100	10
琥珀	588-592	-	500	50