



**超高功率 LED 軌道燈 10W-V2 LUNA 優點:**

- 極光系列 / **超高亮度輸出** / 最佳照射高度 2.5 米
- 絕對節費 / 節能 (10W VS 40W)
- 優美的牆壁及天花板鑲入設計 / 可垂直平行調整
- **單顆 LED 模組** / 自然柔和光線 / 不閃爍
- 最接近輝光放電管 / **無鬼影效果**
- **燈體散熱 / LED 只比表面多出 10 度 c**
- 超長壽命 / 無需維修
- 簡單設計 / 堅固構造 / 零件容易替換 / **定電流設計**
- 環保 / 無化學傷害 / 減少垃圾量
- 二氧化碳減少 (基於 5 萬小時): **1276KG**
- 應用: 所有室內天花板牆壁軌道鑲入式照明

**超高功率 LED 軌道燈 10W-V2 LUNA**

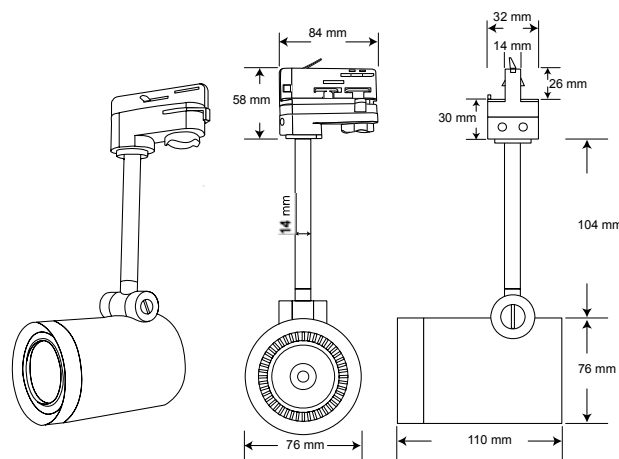
FPT03-W01HP-PA10 (White, 30°)  
 FPT03-WW01HP-PA10 (Warm White, 30°)  
 FPT03-R01HP-PA10 (Red, 30°)  
 FPT03-G01HP-PA10 (Green, 30°)  
 FPT03-B01HP-PA10 (Blue, 30°)  
 FPT03-A01HP-PA10 (Amber, 30°)



**詳細規格**

**外觀尺寸**

顏色	白/暖白/紅/綠/藍/琥珀
尺寸	Light:Φ75mm x H110mm Track:L84mm x W32mm x H58mm
光源	10W 超高功率 LED
外殼	鋁製壓鑄
運轉溫度	-40°C to 50°C (-40°F to 122°F)
開始溫度	-40°C to 50°C (-40°F to 122°F)
IP 值	IP40
LED 光源壽命	50,000 小時
設計	軌道燈 / 可調式接頭
配件	LUNA 軌道頭
重量	735g



**電學**

**通訊裝置**

輸入電壓	AC 110V/240V	控制裝置	無
DC 電流	900mA	控制器	無
總消耗功率	10W	數據端	無

**光學**

**輸出功率**

透鏡	無
角度	30°
光源分佈	光源均勻分布

顏色	波長 (nm)	色溫 (Typical)	流明 (Lm)	效能 (Lm/W)
白	-	5600~6000K	650	65
暖白	-	3000~3400K	600	60
紅	623-630	-	500	50
綠	522-525	-	500	50
藍	462-468	-	100	10
琥珀	588-592	-	500	50