

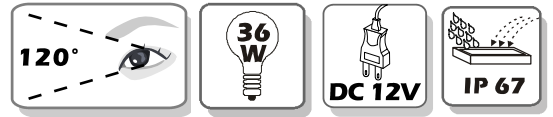


防水柔光帶 5050

FRB08-W180SMD-VF (White, 120°)
 FRB08-WW180SMD-VF (Warm White, 120°)
 FRB08-R180SMD-VF (Red, 120°)
 FRB08-G180SMD-VF (Green, 120°)
 FRB08-B180SMD-VF (Blue, 120°)
 FRB08-A180SMD-VF (Amber, 120°)

防水柔光帶 5050 優點:

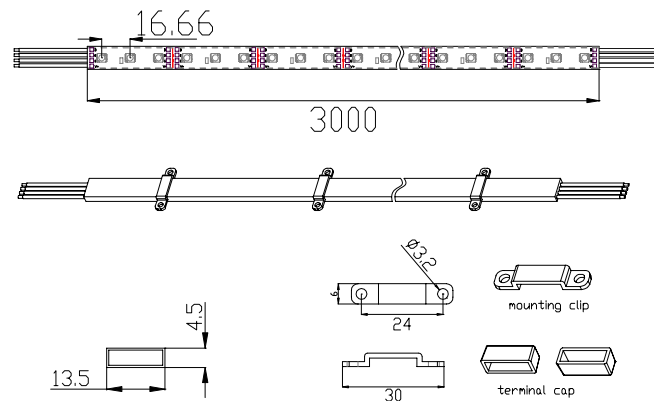
- 矽膠套保護, 防止戶外烈日照射傷害
- 極亮 / 超過 120CM 發光距離
- 柔軟度極佳 / 輕薄 / 方便 / 實用
- 低成本高效益燈光效果
- 絕對節費 / 節能
- 超長壽命 / 無需維修
- 定電流設計
- 每一裁剪長度為 3*LED 相當於 50mm
- 120° 發光角度/ 光線飽和穩定 / 不斷光
- 應用: 所有間接, 邊框, 招牌, 玻璃裝飾, 凹槽照明...等



詳細規格

顏色	白/暖白/紅/綠/藍/琥珀
尺寸	L3000mm x W13.5mm xH4.5mm
光源	180 顆 5050 3 晶式 SMD LED
外殼	無
運轉溫度	-20°C to 50°C (-4°F to 122°F)
開始溫度	-10°C to 50°C (14°F to 122°F)
IP 值	IP67
LED 光源壽命	50,000 小時
設計	PCB 纖維板 / 矽膠套
連接器	無
配件	固定座/尾蓋
重量	350g

外觀尺寸



電學

輸入電壓	DC 12V
每顆 LED 電流	60mA
消耗功率	36W 最大值.

通訊裝置

控制裝置	無
控制器	無
數據端	無

光學

透鏡	無
角度	120°
光源分佈	光線均勻分布

輸出功率

顏色	波長 (nm)	色溫 . (Typical)	表面發光效率 (mcd)	消耗功率 (W)
白	-	5700K	3600	33W
暖白	-	3500K	3300	33W
紅	623-630		1680	36W
綠	522-525		3600	33W
藍	462-468		1140	33W
琥珀	588-592		1680	36W