

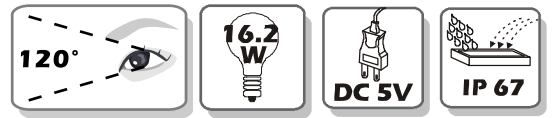


## 防水追光帶

FFRB06RGB075SMDVLN (RGB, 120°, Narrow)  
Tracking Controller

### 防水追光帶 優點:

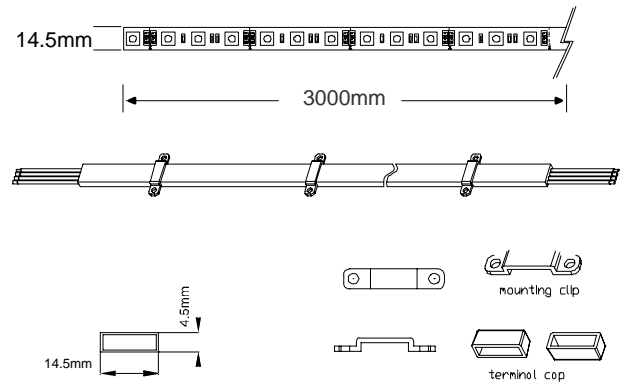
- 矽膠套保護, 防止戶外烈日照射傷害
- 柔軟度極佳 / 輕薄 / 方便 / 經濟實惠
- 可不同步顏色變化的 LED 帶燈 / 追光效果
- 客製化色彩編輯 / 獨立 IC 控制
- 低成本的追逐燈光效果
- 絕對節費 / 節能
- 超長壽命 / 無需維修
- 定電流設計
- 裁剪長度 1\*IC + 1\*LED 等於 40mm
- 120°欣賞角度 / 光線飽和穩定 / 不斷光
- 應用: 所有間接, 邊框, 招牌, 玻璃裝飾, 凹槽照明...等



### 詳細規格

### 外觀尺寸

顏色	結合不同亮度紅, 綠, 藍的 LED 進而變化出超過一千六百萬種色彩
尺寸	L3000mm x W14.5mm x H4.5mm
光源	75pcs 極光三合一 SMD
外殼	無
運轉溫度	-20°C to 50°C (-4°F to 122°F)
開始溫度	-10°C to 50°C (14°F to 122°F)
IP 值	IP67
LED 光源壽命	50,000 小時
設計	PCB 纖維板 / 矽膠套
配件	無
重量	350g



### 電學

### 通訊裝置

輸入電壓	DC 5V
DC 電流	60mA
總消耗功率	16.2W Max.

控制裝置	全彩控制器
控制器	追光控制器
數據端	無

### 光學

### 輸出功率

透鏡	無
角度	120°
光源分佈	光源均勻分佈

顏色	波長 (nm)	色溫 (Typical)	表面發光強度 (mcd)	電源消耗 (W)
紅	623-630	-	260~560	16.2W Max.
綠	522-525	-	700~1200	
藍	462-468	-	200~380	